

静岡県 地下埋設物の事故防止マニュアル

令和4年11月

静岡県交通基盤部

まえがき

静岡県交通基盤部では建設工事の事故防止を図るため、

- ① 建設工事の安全対策に関する意識啓発及び技術向上
- ② 建設工事現場における安全対策の点検及び指導
- ③ 建設工事事故の再発防止の検討と周知

を3本柱の基本としつつ、平成30年8月には「工事事故防止行動計画」を策定し、安全対策の効果を検証しながらPDCAサイクルを構築し、受発注者の安全意識の更なる醸成に取り組んでいるところです。

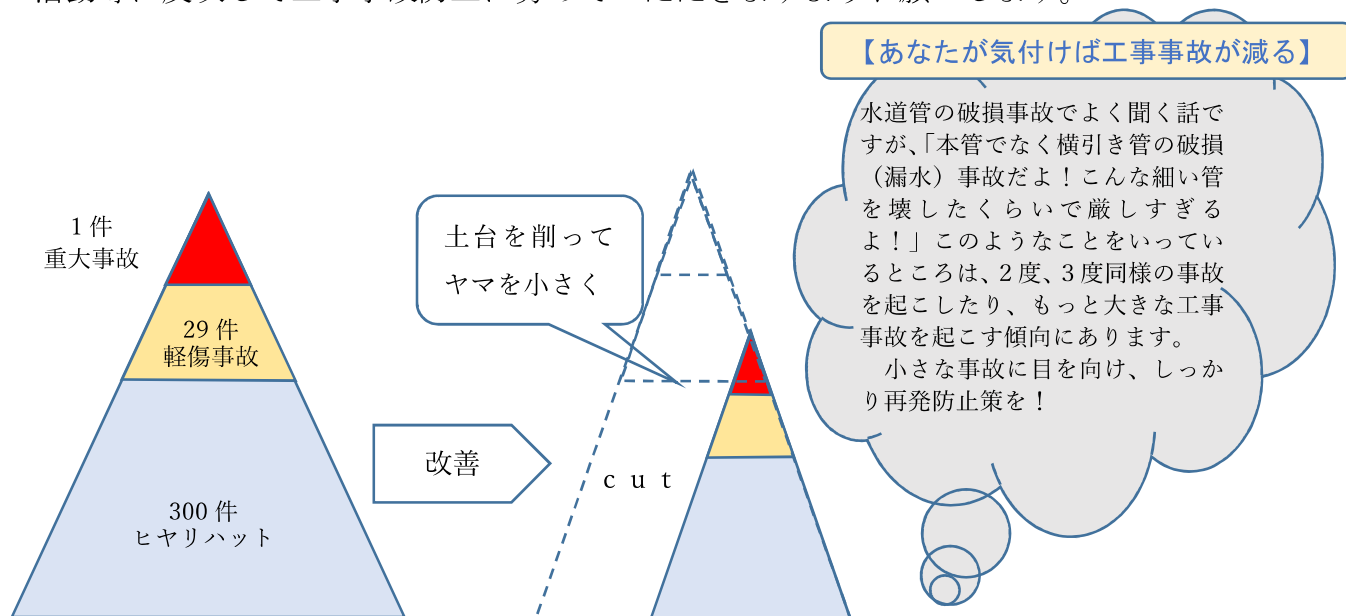
建設工事の事故件数は、ピーク時（平成29年度）に比べて減少傾向にあるものの、依然として発生し続けております。

事故の内訳をみると公衆災害の物損事故が多数（約8割）を占め、このうちの約半分が「水道管等の地下埋設物」などの物損事故が占めています。

このことから、地下埋設物の損傷事故を防止して工事事故全体数の減少につなげるため、この度「建設工事公衆災害防止対策要綱」及び「土木工事安全施工技術指針」に基づき「静岡県地下埋設物の事故防止マニュアル」を策定することといたしました。

ハインリッヒの法則では1件の「重大事故」の背景には、29件の「軽傷事故」、300件の「ヒヤリハット」があるとされています。

本マニュアルを活用して、日頃の「ヒヤリハット」を察知するとともに、KY活動等に反映して工事事故防止に努めていただきますようお願いいたします。



【ハインリッヒの法則 1 : 29 : 300】

～小さな事象を見逃すと大きくなって返ってくる！～

- 重大事故をなくすことは極めて重要です。しかし、重大事故のみに着目するだけでは不十分です。
- 「小さな事故」や「ヒヤリハット」に目を向けて改善・削減することで重大事故を未然に防ぎましょう。

目 次

1. 目的	1
2. 本マニュアルの適用にあたって	1
3. 地下埋設物の事故防止対策実施フロー図	2
4. 事故防止のための作業手順等	3
5. チェックリスト（発注者用）	7
6. チェックリスト（受注者用）	8
7. 様式（埋設物件確認書「様式1」及び記載例）	9
8. 地下埋設物調査における費用の積算 及び調査方法の選定	11
9. 地下埋設物調査方法の選定フロー	15
10. 参考資料【埋設物の調査方法とその適用性】	16
11. 参考資料【物理探査調査手法とその特徴】	17

1. 目的

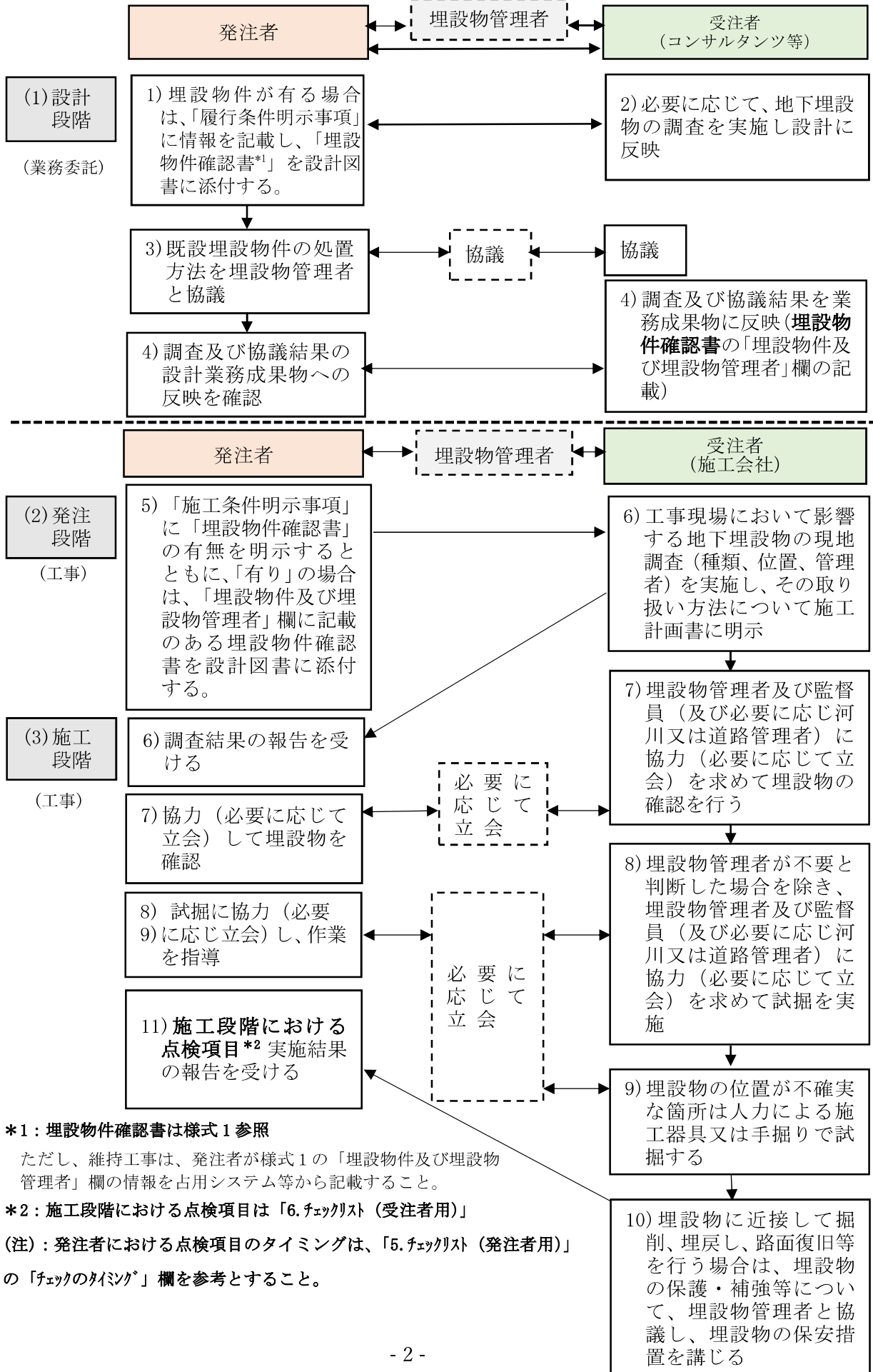
本マニュアルは、地下埋設物の近接作業を行うにあたり、発注者と受注者の両者が確認すべき事項を示すとともに、設計及び工事の各段階において現地調査を十分に実施し、埋設物管理者に確認や立会の協力を求め、現場条件や作業条件に応じた安全対策や保安対策を講じて、それを工事関係者に周知徹底することで、地下埋設物の損傷事故防止を図ることを目的とするものである。

なお、本マニュアルは「建設工事公衆災害防止対策要綱（令和元年9月 国土交通省大臣官房技術調査課、土地・建設産業局建設業課）」及び「土木工事安全施工技術指針（令和2年10月 国土交通省中部地方整備局企画部）」を参考として取りまとめている。

2. 本マニュアルの適用にあたって

本マニュアルでは、地下埋設物に対する安全対策や保安対策の実施内容を解説しているものであり、事故防止を達成するためには個々の現場における工事関係者（発注者、受注者、埋設物管理者）が相互に連携して十分注意することが必要なのは言うまでもない。このため、本主旨を理解し適正に運用されるようお願いする。

3. 地下埋設物の事故防止対策実施フロー図



*1: 埋設物件確認書は様式1参照

ただし、維持工事は、発注者が様式1の「埋設物件及び埋設物管理者」欄の情報を占有システム等から記載すること。

*2: 施工段階における点検項目は「6.チェックリスト (受注者用)」

(注): 発注者における点検項目のタイミングは、「5.チェックリスト (発注者用)」の「チェックのタイミング」欄を参考とすること。

4. 事故防止のための作業手順等

(1) 設計段階

1) 設計における条件の明示

発注者は、自ら設計箇所において影響する地下埋設物について、占用台帳（占用許可申請書、協議書）、道路又は河川の占用物件台帳（台帳図・管理図に占用物件を図示したもの）、占用システム等を事前確認し、その結果に基づいて、埋設物が有る場合は、履行条件明示事項に埋設物件情報記載し、「埋設物件確認書」を設計図書に添付する。

また、必要に応じて現地確認を実施する。

2) 設計への反映

受注者においても、地下埋設物について現地調査を行い、必要に応じて埋設物件平面図等を作成して、発注者へ報告するとともに成果品に反映させる。

<参考> 地下埋設物の種類と調査のポイント

地下埋設物の種類	所有者	調査のポイント (位置の確認のほか、以下の項目も調査)
ガス	ガス事業者	ガス区分（液化天然ガス等）も調査
上水道	水道事業者	水圧管の種類も調査
下水道	市町村下水道担当課	幹線・枝線・分流式合流式区分も調査
電力	電力会社	送電電圧と種類も調査
通信ケーブル	通信事業者	N T T以外のケーブル埋設物も調査

*その他：各戸引込管、工業用水管、農業用水管など

3) 処置方法の協議

発注者は、設計において影響する地下埋設物について、その管理者と移設、敷設替え、防護等の処置方法を協議する。

[建設工事公衆災害防止対策要綱 第42 埋設物の事前確認 第1項]

1 発注者は、作業場、工事用の通路及び作業場に近接した地域にある埋設物について、埋設物の管理者の協力を得て、位置、規格、構造及び埋設年次を調査し、その結果に基づき埋設物の管理者及び関係機関と協議確認の上、設計図書にその埋設物の保安に必要な措置を記載して施工者に明示するよう努めなければならない。

4) 業務委託成果品として確認

受注者は、調査及び協議結果を業務委託成果品に反映させるとともに、様式1「埋設物件確認書」の埋設物件及び埋設物管理者欄の項目を調査し記載する。また、発注者は、業務委託成果品へ反映されているか、その内容を確認する。

(2) 工事発注段階

5) 施工条件の明示

発注者は、業務委託成果品等から工事現場において影響する地下埋設物について、契約図書の図面等（設計業務委託等で作成した図面等）に地下埋設物の情報と施工上の注意点を明示するとともに、埋設物件及び埋設物管理者欄の項目が記載されている様式1「埋設物件確認書」を受注者へ資料提供する。

ただし、調査設計等業務委託を行わない維持工事は、発注者が占用システム等から埋設物件及び埋設物管理者欄を記載し、様式1「埋設物件確認書」を受注者へ資料提供する。

(3) 施工段階

6) 現地調査等

受注者は、施工に先立ち工事現場における地下埋設物について現地調査を実施し、種類、位置（場所、深さ等）を埋設物管理者に確認するとともに、発注者から提供された様式1「埋設物件確認書」の空欄部に調査内容を追記し、監督員に報告する。また、その取扱い方法について施工計画書に明示する。

[土木工事安全施工技術指針 第3章第1節 地下埋設物一般]

1. 工事内容の把握

- (1) 埋設物が予想される場所で工事を施工しようとするときは、設計図書における地下埋設物に関する条件明示内容を把握すること。
- (2) 設計図書に記載がない場合でも、道路敷内で掘削を行う工事があるときには、道路管理者、最寄りの埋設物管理者に出向き、道路台帳、埋設物台帳等により埋設物の有無の確認を行うこと。

7) 埋設物管理者の協力（必要に応じて立会）を得て確認

受注者は、埋設状況が明らかである場合を除き、埋設物管理者及び監督員（及び必要に応じて道路又は河川管理者）に協力（必要に応じて立会*3）を求め、埋設物の確認を行う。また、工事関係者に埋設位置を周知するため、確認位置には杭や旗、ペンキ等で目印を付けることとする。

[建設工事公衆災害防止対策要綱 第42 埋設物の事前確認 第2項]

- 2 発注者又は施工者は、土木工事を施工しようとするときは、施工に先立ち、埋設物の管理者等が保管する台帳と設計図面を照らし合わせて位置（平面・深さ）を確認した上で、細心の注意のもとで試掘等を行い、その埋設物の種類、位置（平面・深さ）、規格、構造等を原則として目視により確認しなければならない。
ただし、埋設物管理者の保有する情報により当該項目の情報があらかじめ特定できる場合や、学会その他で技術的に認められた方法及び基準に基づく探査によって確認した場合はこの限りではない。

*3 立会：「埋設物の情報があらかじめ特定できる」場合や物理探査による確認を余儀なくされる場合以外は「立会」を求めることを基本とする。

8) 試掘等の実施

受注者（必ず埋設物責任者*4を含む）は、埋設位置が明らかで埋設物管理者が試掘は不要と判断した場合を除き、埋設物管理者及び監督員（及び必要に応じて河川又は道路管理者）の協力（必要に応じて立会）を得て、適正な位置を協議のうえ決定し、試掘を行う。

試掘の結果、埋設物の位置が不明の場合は、調査範囲の見直しを含めて再度位置の確認を行う。

また、試掘調査が困難な場合は、「9. 地下埋設物調査方法の選定フロー」(P. 15)により物理探査等について、検討する。

[土木工事安全施工技術指針 第3章第1節 地下埋設物一般]

2. 事前確認

- (1) 埋設物が予想される場所で施工するときは、施工に先立ち、台帳と照らし合わせて位置(平面・深さ)を確認した上で細心の注意のもとで試掘を行い、その埋設物の種類、位置(平面・深さ)、規格、構造等を原則として目視により、確認すること。

*4 埋設物責任者：現場の主任技術者又は監理技術者が兼任する。

9) 試掘の方法

受注者は、地下埋設物の位置が不確実と判断される箇所及び地下埋設物に近接したと想定又は判断される箇所では、人力による施工器具又は手掘りで試掘するなど、地下埋設物の損傷がないよう留意する。

[建設工事公衆災害防止対策要綱 第43 布掘り及びつぼ掘り]

- 1 施工者は、道路上において土木工事のために杭、矢板等を打設し、又は穿(せん)孔等を行う必要がある場合においては、学会その他で技術的に認められた方法及び基準に基づく探査によって確認した場合など、埋設物のないことがあらかじめ明確である場合を除き、埋設物の予想される位置を深さ2メートル程度まで試掘を行い、埋設物の存在が確認されたときは、布掘り又はつぼ掘りを行ってこれを露出させなければならない。

10) 近接施工時の施工管理

受注者は、埋設物に近接して掘削、埋戻し、路面復旧等を行う場合は、必要に応じて埋設物の防護・補強等について、あらかじめ埋設物管理者と協議し、埋設物の保安に必要な措置を講じる。

[土木工事安全施工技術指針 第3章第1節 地下埋設物一般]

4. 現場管理

- (1) 掘削断面内に移設できない地下埋設物がある場合は、試掘段階から本体工事の埋戻し・路面復旧の段階までの間、適切に埋設物を防護し、維持管理すること。
- (2) 埋戻し・路面復旧時には、地下埋設物の位置、内容等の留意事項を関係作業員に周知徹底すること。

[建設工事公衆災害防止対策要綱 第42 埋設物の事前確認 第3、4項]

- 3 発注者又は施工者は、試掘等によって埋設物を確認した場合においては、その位置(平面・深さ)や周辺地質の状況等の情報を埋設物の管理者等に報告しなければならない。この場合、深さについては、原則として標高によって表示しておくものとする。
- 4 施工者は、工事施工中において、管理者の不明な埋設物を発見した場合、必要に応じて専門家の立ち会いを求め埋設物に関する調査を再度行い、安全を確認した後に措置しなければならない。

[建設工事公衆災害防止対策要綱 第46 火気]

- 1 施工者は、可燃性物質の輸送管等の埋設物の付近において、溶接機、切断機等火気を伴う機械器具を使用してはならない。
ただし、やむを得ない場合において、その埋設物の管理者と協議の上、周囲に可燃性ガス等の存在しないことを探知機等によって確認し、熱遮へい装置など埋設物に保安上必要な措置を講じたときにはこの限りではない。

[労働安全衛生規則 第362条 埋設物等による危険の防止]

- 2 明り掘削の作業により露出したガス導管の損壊により労働者に危険を及ぼすおそれのある場合の前項の措置は、つり防護、受け防護等による当該ガス導管についての防護を行ない、又は当該ガス導管を移設する等の措置でなければならない。
- 3 事業者は、前項のガス導管の防護の作業については、当該作業を指揮する者を指名して、その者の直接の指揮のもとに当該作業を行なわせなければならない

11) 地下埋設物調査結果の報告

受注者は、試掘調査（平面、深さ、周辺地質の状況等）の結果（埋設物のない場合も含む）を発注者へ報告する（P.8「6. チェックリスト（受注者用）」）。

12) 道路、河川区域外の地下埋設物

受注者は、道路又は河川区域外において地下埋設物に近接して作業を行う場合も、その土地所有者等に地下埋設物の有無について聞き取りの調査を行う等、事故防止に努める。

[土木工事安全施工技術指針 第3章第1節 地下埋設物一般]

1. 工事内容の把握

- (3) 掘削の規模、深さ、掘削位置と道路との相対的位置をよく把握し、掘削に伴って影響が及ぶおそれのある範囲については、前項と同様に調査を行い、埋設物の状況の概要把握に努めること。

[建設工事公衆災害防止対策要綱 第45 近接位置の掘削]

- 1 施工者は、埋設物に近接して掘削を行う場合には、周囲の地盤のゆるみ、沈下等に十分注意するとともに、必要に応じて埋設物の補強、移設、掘削後の埋戻方法等について、発注者及びその埋設物の管理者とあらかじめ協議し、埋設物の保安に必要な措置を講じなければならない。

TOPICS

○浅層埋設による地下埋設物

平成11年4月から一部の管種の浅層埋設が可能となり、埋設物の位置が浅く埋設されている場合があるので注意が必要。

【浅層埋設関係通達（事務連絡）】※最終通達のみ記載
電線、水管、ガス管又は下水道管を道路の地下に設ける場合における埋設の深さ等について

（令和4年9月21日 国土交通省 道路局 事務連絡）

5. チェックリスト（発注者用）

業務名			
工期	年 月 日 ～ 年 月 日		
受注者名			
設計段階における点検項目	担当者	課長又は班長	チェックの タイミング
	実施 年月日	実施 年月日	
1. 地下埋設物について、占用台帳（占用許可申請書、協議書）、道路又は河川の占用物件台帳（台帳図・管理図に占用物件を図示したもの）、占用システム等で事前確認を行っているか。	/ /	/ /	設計 決裁前
2. その結果に基づいて、埋設物がある場合は、履行条件明示事項に占用システムからの情報を記載し、「埋設物件確認書」を設計図書に添付する。また、必要に応じて現地確認したか。	/ /	/ /	設計 決裁時
3. 設計において影響する地下埋設物について、その管理者と移設、敷設替え、防護等の処置方法を協議しているか。	/ /	/ /	成果品 納品時
4. 調査及び協議結果が設計業務成果品に反映されているか、その内容を確認したか。	/ /	/ /	成果品 納品時

工事名			
工期	年 月 日 ～ 年 月 日		
受注者名			
工事発注段階における点検項目	担当者	課長又は班長	チェックの タイミング
	実施 年月日	実施 年月日	
5. 地下埋設物の存在を業務成果品等から確認しているか。	/ /	/ /	設計 決裁前
6. 受注者に対して、契約図書の図面等（設計業務委託等で作成した図面等）に地下埋設物の情報と施工上の注意点を明示しているか。	/ /	/ /	設計 決裁前
施工段階における点検項目	担当者	課長又は班長	チェックの タイミング
	実施 年月日	実施 年月日	
7. 受注者に対して、埋設物件の情報を提示しているか。	/ /	/ /	初回打 合せ時
8. 受注者が報告してきた内容を確認しているか。	/ /	/ /	試掘前
9. 受注者に対して、適正な位置を試掘させるため、試掘位置の決定に埋設物管理者への協力（必要に応じて立会）を求めたことを確認しているか。	/ /	/ /	試掘前
10. 試掘に立会して、受注者が地下埋設物の位置を不明確とした箇所及び近接していると想定又は判断した箇所は、人力による施工器具又は手掘りによる試掘をするよう指導し、埋設物の詳細な位置を確認しているか。	/ /	/ /	試掘前
11. 試掘結果を受注者から報告させて確認しているか。	/ /	/ /	試掘 直後

6. チェックリスト (受注者用)

工 事 名			
工 期	年 月 日 ~ 年 月 日		
受注者名			
	施工段階における点検項目	担当者	責任者
		実施 年月日	実施 年月日
1. 発注者から地下埋設物の情報を確認しているか。		/ /	/ /
2. 地下埋設物の管理方法及びその取扱い方法について、施工計画書に明示しているか。		/ /	/ /
3. 埋設物管理者及び監督員（必要に応じて河川又は道路管理者）に協力（必要に応じ立会）を求め、地下埋設物の確認を行っているか。		/ /	/ /
4. 工事関係者に埋設位置を周知させるため、確認位置に杭や旗、ペンキ等の目印をつけているか。		/ /	/ /
5. 発注者へ確認結果を報告したか。		/ /	/ /
6. 埋設物管理者及び監督員（及び必要に応じて河川又は道路管理者）に試掘の協力（必要に応じ立会）を求めているか。		/ /	/ /
7. 埋設物管理者（立会を不要と判断した場合は立会を求めない）及び監督員（及び必要に応じて河川又は道路管理者）の立会のもとに試掘を行ったか。		/ /	/ /
8. 試掘の結果、埋設物の位置が不明の場合は、再度位置の確認を行ったか。（範囲を変える。）（試掘範囲を拡大する。）		/ /	/ /
9. 原則として、人力により試掘を行ったか。		/ /	/ /
10. 埋設物の詳細な位置を確認したか。		/ /	/ /
11. 発注者へ試掘結果を報告したか。		/ /	/ /
12. 埋設物に近接して掘削、埋戻し、路面復旧等を行う場合は、必要に応じて埋設物の防・補強等について、あらかじめ埋設物管理者と協議し、埋設物の保安に必要な措置を講じているか。		/ /	/ /
13. 河川又は道路管理区域外において、地下埋設物に近接して作業を行う場合も、その土地所有者等に地下埋設物の有無について、聞き取り等の調査を行っているか。		/ /	/ /

7. 様式 1

【別紙】

埋設物件確認書

工事（業務）名：
 施工箇所：
 受注者：
 担当者氏名：

※履行又は施工条件明示事項で「有り」の場合は、設計図書に添付する。

確認結果

埋設物件	埋設物管理者			確認日	確認内容・内容開き取り日
	部局課、支店名等	連絡先	担当者		
					埋設物件 (有り [土被り m]・無し) 月 日 埋設物件有りの時 (試験の必要 有り・無し) 月 日 試験位置決定時 (立会の必要 有り・無し) 月 日 試験 (立会の必要 有り・無し) 月 日
					埋設物件 (有り [土被り m]・無し) 月 日 埋設物件有りの時 (試験の必要 有り・無し) 月 日 試験位置決定時 (立会の必要 有り・無し) 月 日 試験 (立会の必要 有り・無し) 月 日
					埋設物件 (有り [土被り m]・無し) 月 日 埋設物件有りの時 (試験の必要 有り・無し) 月 日 試験位置決定時 (立会の必要 有り・無し) 月 日 試験 (立会の必要 有り・無し) 月 日
					埋設物件 (有り [土被り m]・無し) 月 日 埋設物件有りの時 (試験の必要 有り・無し) 月 日 試験位置決定時 (立会の必要 有り・無し) 月 日 試験 (立会の必要 有り・無し) 月 日
					埋設物件 (有り [土被り m]・無し) 月 日 埋設物件有りの時 (試験の必要 有り・無し) 月 日 試験位置決定時 (立会の必要 有り・無し) 月 日 試験 (立会の必要 有り・無し) 月 日

※現地調査等により、新たな埋設物件を確認した場合は追記すること。

埋設物件確認書

工事（業務）名：
 施工箇所：
 受注者：
 担当者氏名：

記載例

確認結果

埋設物件	埋設物管理者			確認欄	確認日	確認内容・内容聞き取り日
	局課、支店名等	連絡先	担当者			
水道管	〇〇市長 上下水道部 水道工務課 維持担当	052-000-0000		署名 (苗字)		埋設物件 (有り[土被り 有]・無し) 埋設物件有りの時 (試験の必要 有り・無し) 試験位置決定時 (立会の必要 有り・無し) 試験 (立会の必要 有り・無し)
下水道管	〇〇市長 上下水道部 下水道課	052-000-0000		署名 (苗字)		埋設物件 (有り[土被り 有]・無し) 埋設物件有りの時 (試験の必要 有り・無し) 試験位置決定時 (立会の必要 有り・無し) 試験 (立会の必要 有り・無し)
電力線	中部電力パワーグリッド 株式会社	0120-000-000		署名 (苗字)		埋設物件 (有り[土被り 有]・無し) 埋設物件有りの時 (試験の必要 有り・無し) 試験位置決定時 (立会の必要 有り・無し) 試験 (立会の必要 有り・無し)
通信線	中部電力パワーグリッド 株式会社	0120-000-000		署名 (苗字)		埋設物件 (有り[土被り 有]・無し) 埋設物件有りの時 (試験の必要 有り・無し) 試験位置決定時 (立会の必要 有り・無し) 試験 (立会の必要 有り・無し)
通信線	NTT西日本	0120-000-000		署名 (苗字)		埋設物件 (有り[土被り 有]・無し) 埋設物件有りの時 (試験の必要 有り・無し) 試験位置決定時 (立会の必要 有り・無し) 試験 (立会の必要 有り・無し)

受注者（コンサルタツ等）が記入。但し、維持工事系は発注者が占用システム等から記入

受注者（施工会社）が聞き取り及び確認し記入

※現地調査等により、新たな埋設物件を確認した場合は追記すること。

8. 地下埋設物調査における費用の積算及び調査方法の選定

地下埋設物の損傷事故は、設計段階、発注段階、施工準備段階での調査不足が重なることにより大きな問題として現れる。事故が発生すると少なからず社会的影響を及ぼし、場合によっては甚大な影響を及ぼしかねない。

そこで、道路工事等の設計・発注・施工の各段階において地下埋設物の調査を行うにあたり、その費用の積算及び調査方法の選定についてとりまとめた。

1 調査費用の積算

(1) 積算計上の原則

地下埋設物調査において実施される、事前調査（台帳等の照合、埋設物管理者への確認）、埋設物管理者との立会い、試掘調査、非破壊による地中探査についての積算上の考え方は以下を原則とする。

【設計業務委託】

項目	積算計上の考え方
現地踏査	既存資料の収集・確認とともに、目視による制水弁や量水器室等の確認については <u>現地踏査に含む</u> 。
埋設物管理者との立会い	原則発注者が行うものとするが、受注者が行う必要のある場合は、関係機関打合せ協議にて <u>別途計上する</u> 。
試掘調査	必要に応じ、 <u>別途計上する</u> 。
非破壊による地中探査	必要に応じ、 <u>別途計上する</u> 。

【工事】

項目	積算計上の考え方
事前調査	準備費として共通仮設費率に含まれるため <u>別途計上しない</u> 。
埋設物管理者との立会い	準備費として共通仮設費率に含まれるため <u>別途計上しない</u> 。
試掘調査	準備費として共通仮設費に <u>積上げ計上する</u> 。 ただし、交通誘導警備員は、 <u>直接工事費に積上げ計上する</u> 。
非破壊による地中探査	技術管理費として共通仮設費に <u>積上げ計上する</u> 。 ただし、交通誘導警備員は、 <u>直接工事費に積上げ計上する</u> 。

(2) 試掘調査の基準

試掘調査の必要性については、事前調査の結果及び埋設物管理者との立会い結果に基づき、次表を参考に判断する。ただし、埋設物管理者が不要と判断した場合でも発注者が必要と判断する場合は、試掘調査を実施することができる。

試掘の必要性	条件（下記条件のいずれかが該当する場合）
有り	<ul style="list-style-type: none">・埋設位置が不明な場合・埋設物管理者が必要と判断した場合・管理者不明の埋設物がある場合
無し	<ul style="list-style-type: none">・埋設位置が明らかで埋設物管理者が不要と判断した場合・埋設物がないことが明らかな場合

(3) 試掘調査の実施方法

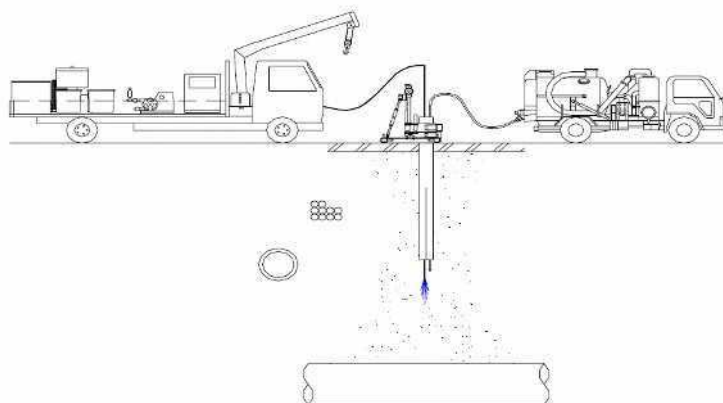
原則、人力掘削により試掘を行う。なお、土砂の人力掘削については、土木工事標準基準書「第Ⅱ編第1章土工②土工 3-1掘削の『現場制約あり』及び③作業土工③-1床掘工 3-1床掘りの『現場制約あり』」を適用する。

ただし、現場条件や埋設状況等により、埋設物損傷の危険性のない他の工法が適すると判断できる場合はこの限りでない。

例) ボーリング探査法

ウォーターホールズ：想定埋設位置において、ジェット水を先端から噴出する深針ロッドを人力、あるいは油圧フィードにより建て込んで埋設位置を探る。ジェット水による水力切削と吸引装置による掘削を繰り返してコアチューブを埋設管理設物まで建て込み、目視あるいはCCDカメラにより埋設物を確認する。また、コアチューブに代えプラスチッククラウンを使用することで埋設物の損傷軽減が期待できる。

一般的な施工条件による調査適用深度はGL-15m未満。



(参考：NPO 法人マイクロサンプリング調査会，テクノ・ウォーターホールズ)

2 調査方法の選定

試掘調査を実施するにあたり、台帳等と現地状況が異なるなど埋設位置が不明確で試掘箇所を確定できない場合は、以下を参考に非破壊による地中探査を行い、試掘位置を決定する。

(1) 調査方法の種類

埋設物調査はその対象物及び深度により各種の探査法が適用されており、適切な探査法を選定することが重要となる。その代表的手法に地中レーダー探査、磁気探査、表面波探査などがある。

地中レーダー探査法は、電磁波をアンテナから地中に向けて発信し、地中で電磁波の反射・屈折・透過などの物理的現象を利用して地下構造物や埋設物を探査する。アンテナを地表面に沿って移動させて連続的な垂直断面図を作成する。土質によるが深度約2mまでの探査可能。

磁気探査は、地球磁場内で鉄類が磁化して鉄類の周囲に微弱な磁気異常が生じる性質を利用し、磁気変化をセンサーで測定し、その磁気異常から地下構造を解析する。磁気センサーを地表面と水平にして測定する水平探査及びボーリング孔で測定する垂直探査があり、金属のみが反応する。

表面波探査は、地上に置いた起振機等で振動を与え、周波数の異なる表面波を発生させ、センサーに振動の波が到達するまでの時間を計測、コンピュータ解析処理を使って地中を解析する。埋設物が硬いほど到達時間が早くなることから埋設物の性状の見当をつけることができる。深度が10m位まで探査可能。

(2) 新技術・新工法の活用

標準的な探査方法の計測データの解析分野における、有用と思われる新技術・新工法、NETISについても比較検討を行い適用することができる。

【新技術・新工法】

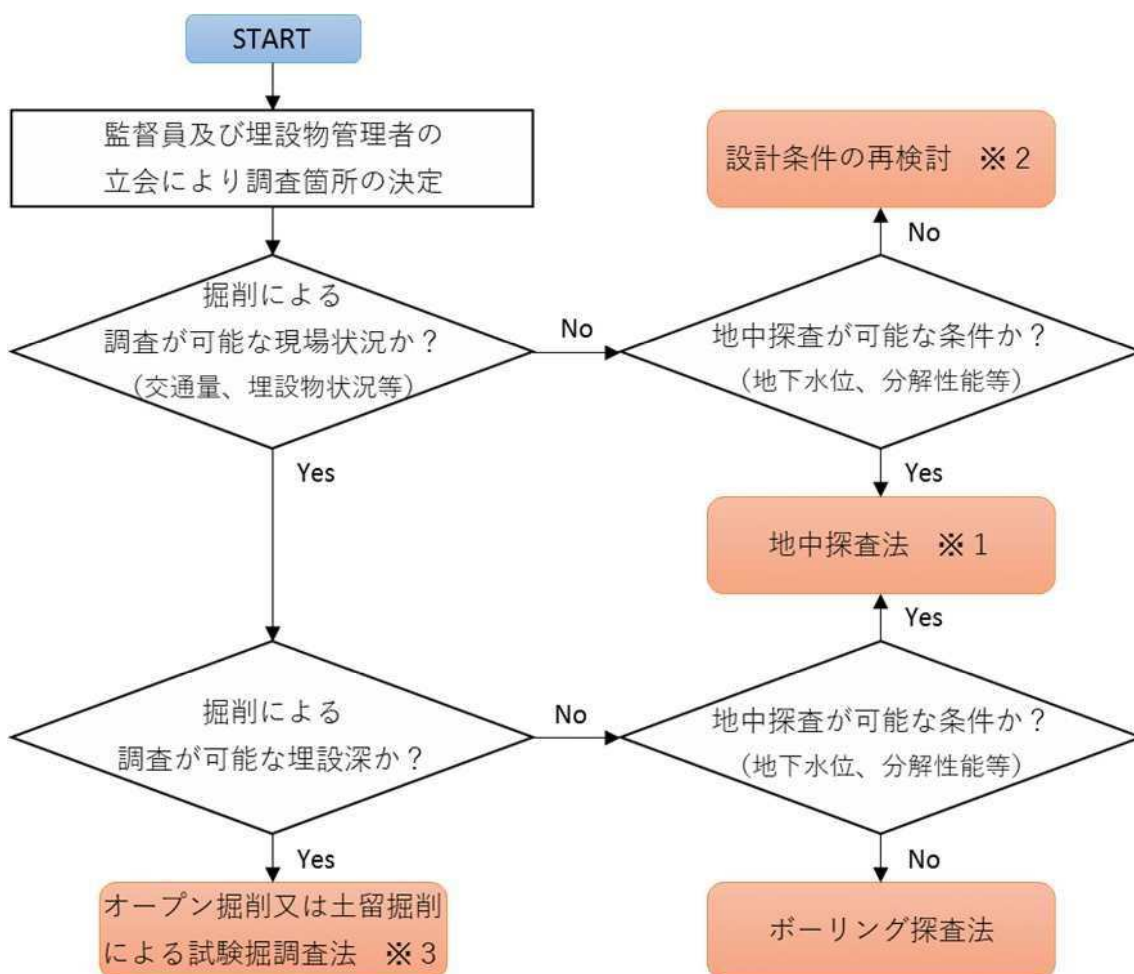
(令和4年7月現在)

登録番号	技術名称
技術概要	
1663	埋設管マッピングシステムによる地中埋設管路の面的調査
地中レーダ技術を用いて掘削対象区域を面的に非破壊で探査し、埋設管や残置管の3次元位置を連続的に地図上に表示するものです。従来は、ハンディ型地中レーダ機器(従来型シングルアンテナ)で代表断面における横断探査を行い、断片的な情報から平面・縦断方向の埋設管の線形を判断(推定)していた。既存の埋設管の線形(平面・縦断・横断)把握に適用できます。	

登録番号	技術名称
技術概要	
KT-220059-A	ハイパー・スタッキング機能を有したデジタル型の地中レーダアンテナ 1パルス512ポイントでデータを取得し、同時にスタッキング処理を行うことにより、データ品質を向上させた地中レーダアンテナです。
KK-200007-A	管路線形計測システム(Pipe Positioning System) 埋設管等探査において管路内を画像センサを装着した測定器を牽引して管路形状・位置を計測する技術であり、従来技術は地中レーダーによる地下埋設物探査を利用していた。本技術の活用により、経済性、安全性、品質、施工性向上、周辺環境への影響抑制が期待できる。
KT-180111-A	地上・地下インフラ3Dマップ 多配列地中レーダー技術と点群レーザー測量を用いたインフラ3D管理システムで、従来はシングルアンテナ型地中レーダー探査とTSによる地上測量を個別に管理で対応していた。本技術の活用により、設計の作業が軽減するため、経済性の向上が図れる。
KT-180017-A	RTK-GNSS連動型高精度ポジショニング地中レーダ探査システム RTK-GNSS連動型高精度ポジショニング地中レーダ探査システムである。従来は、レーダ測定実施前に測線測量を必要とする地中レーダ探査で対応していた。本技術の活用により、測定位置を高精度・自動的に取得できるため品質・施工性・経済性の向上が図れます。
KT-180015-A	トータルステーション連動型高精度ポジショニング地中レーダ探査システム トータルステーション連動型高精度ポジショニング地中レーダ探査システムである。従来はレーダ測定実施前に測線測量を別途実施することで対応していた。本技術の活用により、測定位置を高精度かつ自動で取得できるため品質・施工性・経済性の向上が図れます。
KT-180010-A	路面下探査システム(ロードエスパー3D) 道路、橋梁等の路面下調査にグランドカップル型アレイアンテナを用いた技術で、従来はエアカップル型アレイアンテナで対応していた。本技術の活用により探査深度と分解能が向上し調査の品質向上が図れる。
KT-170089-A	ロードビジュアライザー(車載型路面下空洞調査システム) 車載型地中レーダアンテナを使用し路面下空洞や埋設物を調べる技術である。従来はアンテナ搭載の車両を牽引する牽引型路面下空洞探査システムを使用していた。本技術の活用により高精度・高速・安全な調査が可能となり、品質・施工性・安全性向上が図れます。
KT-170087-A	GMS3(三次元地中レーダ探査モバイルマッピングシステム) GMS3(三次元地中レーダ探査モバイルマッピングシステム)で、従来技術は、牽引型地中レーダ探査システムで対応していた。本技術の活用により、地下と地上のデータを一元管理でき、データの位置精度向上など品質向上、工程短縮、経済性向上が期待できる。
KT-170067-A	符号化多チャンネル地中レーダーシステム 道路路面下の埋設管や空洞などを探査する自動車牽引式の符号化多チャンネル地中レーダーシステムで、従来は、車輛搭載型地中レーダー(多チャンネル)で対応していた。本技術の活用により、一般車両と共に通常走行状態での測定が可能となるため施工性の向上が図れる。

9. 地下埋設物調査方法の選定フロー

試掘及び探査等の実施にあたっては、埋設物管理者との協議の中で、その種類、規格などからその重要性を把握し、現場の特性や費用対効果等を十分に検討したうえで実施の判断を行うこと。



※1 地中探査法の選定には、「10. 参考資料【埋設物の調査方法とその適用性】」(P. 16)及び「11. 参考資料【物理探査手法例とその特徴】」(P. 17)を参考とする。

※2 地中探査法で埋設管位置が特定できない場合は、必要に応じ設計内容の見直しを検討する。

※3 埋設管位置が特定できた場合でも、埋設管が確認できるまで人力掘削とする。

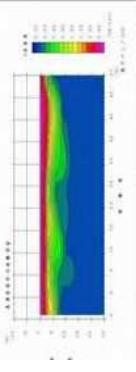
10. 参考資料【埋設物の調査方法とその適用性】

地下埋設物の調査方法としては、一般的には掘削での試掘調査を採用しているが、現場状況や埋設物の位置等によっては、他の適切な調査方法を選定することが重要になる。その代表的な調査方法とその適用性について下表に示す。

分類	調査方法	調査方法の概要	調査方法の適用	評価
ボーリング探査法	ウォーターホールズ	想定埋設位置において、ジェット水を先端から噴出する探針ロッドを油圧フィードにより建て込んで大略の埋設位置を探る。その後、ジェット水による水力掘削と吸引装置による掘削を繰返して、コアチューブを埋設物まで建て込み、目視あるいは CCD カメラにより探査対象を確認する。 また、コアチューブに代えプラスチッククラウンを使用することで埋設物の損傷軽減が期待できる。	一般的な施工条件による調査適用深度は、GL-15m 未満で適用する。コアチューブ内部から埋設物や支障物を目視あるいは CCD カメラにより確認できる。掘削手法が、水力切削とバキューム吸引で行うことと、掘削作業の進捗に従ってコアチューブを圧入する方法であるため埋設物損傷の危険性が無い探査方法である。ただし、設備が大掛かりとなり経済性に劣る。	○
地中探査法	電気探査 (高密度電気探査)	地中部に直線上の側線を設け、一定間隔に電極を設置し、電流を流すとともに電位差を測定し、解析を行って地中の比抵抗(土層の電気的特性)分布を出力し空洞等を判定する。	探査深度 5~20m 程度の比較的大規模な空洞等を対象とした調査に適用する。	×
	表面波探査	地表面を打撃し、地中の表面波速度(S波と同等)を計測し、S波速度値を解析し求める。	探査深度は、15m 程度であるが、分解能が 1m 以上と小規模な空洞・埋設物には適さない。	×
	電磁探査 (地中レーダー探査)	地表面において電磁波アンテナを走行させ、地中の物体からの反射波を検出してその位置を判定する。	主に探査深度は地表部より 2m 程度であるが、新技術により 10m 程度まで探査深度を向上させている。舗装面下の空洞及び埋設管調査に適用される。	○

(参考：水戸市：地下埋設物調査の作業フローマニュアル)

11. 参考資料【物理探査手法例とその特徴】

調査種別	定数 得られた定数とその利用法	騒音・振動	長所	短所	経済性	探査結果例
レーダー探査	定数 反射波 利用法 浅い深度の空洞や埋設管および埋設物の把握	なし	パルス： 平坦地では1km以上の探査が可能である。 深度約2mまで高分解能で把握ができる。 チャープ： 探査深度がパルスレシーダーの1.5~2倍	パルス： 深度約2m以上の探査が困難 小口径の塩ビ管等の把握が困難 チャープ： 浅い深度帯域でやや精度が落ちる場合がある。	○	
高密度表面波探査	定数 利用法 表面波(V _R) = 横波(V _S)に類似 横波速度(V _S)の把握、N値の推定、簡易液状化判定の指標	地盤を大音量で叩く音	表面波速度からN値に交換でき、N値などの断面強度表示が可能となる。 S波速度に類似しているため硬軟層の把握ができる。	概ね5~10m程度の探査であるが、埋設管など細かいものを把握することができない。 詳細な土質判定が難しい。	△	
水平磁気探査	定数 利用法 磁束密度(μT) 浅層部の不発弾や金属物の把握	なし	平坦地では1km以上の探査が可能である。 鉄反応が顕著に出る。	鉄物にしか反応しない。 探査深度が1m程度と浅い。	○	
弾性波探査	定数 利用法 縦波速度(V _P) ボーリングデータと合わせて地盤構造の面的把握、基礎深度の把握 見掛比抵抗(ρ)	地盤を大音量で叩く音または火薬による爆発音	盛土や地山の強度や区分が明瞭に把握できる。	軟弱地盤を含め土砂層の細かい区分けが難しい。 調査費がやや高い。 交通ノイズの影響を受ける。	×	
電気探査	定数 利用法 見掛比抵抗(ρ) ボーリングデータと合わせて地盤構造の面的把握	なし	帯水層の分布が把握できる。 地盤中の断層や破碎帯が把握できる。	地下埋設物の影響を受けやすい。 詳細な土質判定ができない。 金属構造物の影響を受ける。	×	
EM探査	定数 利用法 伝導率(S/m) 埋め立て廃棄物や埋設管等の面的把握	なし	非破壊のため地表面の影響を受けない。	EM探査のほかにフェンスやガードレール等の金属構造物の影響を受ける。	○	

様式 1

【別紙】

埋設物件確認書

工事（業務）名：
 施工箇所：
 受注者：
 担当者氏名：

確認結果

※履行又は施工条件明示事項で「有り」の場合は、設計図書に添付する。

埋設物件	埋設物管理者			確認欄	確認日	確認内容・内容聞き取り日
	部局課、支店名等	連絡先	担当者			
						埋設物件 (有り[土被り m]・無し) 月 日 埋設物件有りの時 (試掘の必要 有り・無し) 月 日 試掘位置決定時 (立会の必要 有り・無し) 月 日 試掘 (立会の必要 有り・無し) 月 日
						埋設物件 (有り[土被り m]・無し) 月 日 埋設物件有りの時 (試掘の必要 有り・無し) 月 日 試掘位置決定時 (立会の必要 有り・無し) 月 日 試掘 (立会の必要 有り・無し) 月 日
						埋設物件 (有り[土被り m]・無し) 月 日 埋設物件有りの時 (試掘の必要 有り・無し) 月 日 試掘位置決定時 (立会の必要 有り・無し) 月 日 試掘 (立会の必要 有り・無し) 月 日
						埋設物件 (有り[土被り m]・無し) 月 日 埋設物件有りの時 (試掘の必要 有り・無し) 月 日 試掘位置決定時 (立会の必要 有り・無し) 月 日 試掘 (立会の必要 有り・無し) 月 日
						埋設物件 (有り[土被り m]・無し) 月 日 埋設物件有りの時 (試掘の必要 有り・無し) 月 日 試掘位置決定時 (立会の必要 有り・無し) 月 日 試掘 (立会の必要 有り・無し) 月 日

※現地調査等により、新たな埋設物件を確認した場合は追記すること。